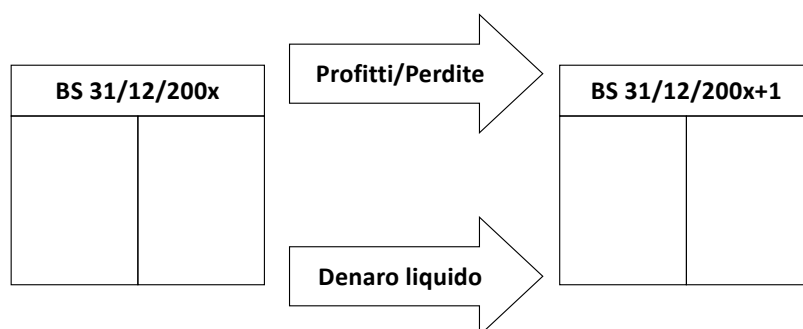


RICLASSIFICAZIONE DELLO STATO PATRIMONIALE E DEL CONTO ECONOMICO E MARGINI



Documenti contabili necessari per le analisi (approccio A/L)

- Stato patrimoniale (Balance Sheet, BS)
- Conto economico (Profit and Loss Account, PL)
- Rendiconto finanziario (Cash Flow Statement, CF)

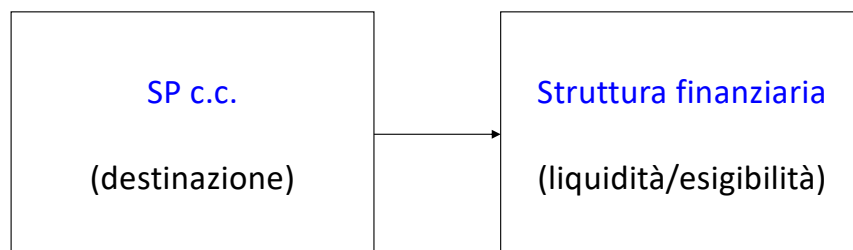


Lo stato patrimoniale (BS)

BS 31/12/200x	
Attività	Passività Fonti finanziarie
Utilizzi (dove è stato speso il denaro)	Fonti (dove è stato preso il denaro)



Dallo stato patrimoniale alla struttura finanziaria



Art. 2424 bis, I c., c.c.
«Gli elementi patrimoniali destinati ad essere utilizzati durevolmente devono essere iscritti nelle immobilizzazioni».



Scomposizione del Capitale ... e delle fonti di finanziamento

Impieghi	Fonti
Attivo Immobilizzato (Ai) 600	Capitale netto (Cn) 450
	Debiti a medio-lungo termine (Dml) 250
Attivo Corrente (Ac) 400	Debiti a breve (Db) 300

Equity (E)
450

Fonti consolidate
700

Capitale investito (Ci)
1.000



Scomposizione del Capitale ... e delle fonti di finanziamento

Fixed Assets (FA) 600	Net Worth (NW) 450
	Long-term loans (LTL) 250
Current Assets (CA) 400	Current liabilities (CL) 300

Equity (E)
450

Capital employed (CE)
700

Total assets (TA)
1.000



Capitale investito – Total Assets

Impieghi	Fonti
Attivo Immobilizzato (Ai) 600	Capitale netto (Cn) 450
	Debiti a medio-lungo termine (Dml) 250
Attivo Corrente (Ac) 400	Debiti a breve (Db) 300

↑

↑

↓

↓

Equity (E)
450

Fonti consolidate
700

Capitale investito (Ci)
1.000

1. $Ci = Ai + Ac$
2. $Ci = Cn + Dml + Db$



Fonti consolidate – Capital Employed

Impieghi	Fonti
Attivo Immobilizzato (Ai) 600	Capitale netto (Cn) 450
	Debiti a medio-lungo termine (Dml) 250
Attivo Corrente (Ac) 400	Debiti a breve (Db) 300

↑

↑

↓

↓

Equity (E)
450

Fonti consolidate
700

Capitale investito (Ci)
1.000

1. $Fc = Cn + Dml$
2. $Fc = Ai + Ac - Db$



Capitale netto – Net Worth

Impieghi	Fonti
Attivo Immobilizzato (Ai) 600	Capitale netto (Cn) 450
	Debiti a medio-lungo termine (Dml) 250
Attivo Corrente (Ac) 400	Debiti a breve (Db) 300

Equity (E)
450

Fonti consolidate
700

Capitale investito (Ci)
1.000

$$1. Cn = Ai + Ac - Dml - Db$$



Capitale circolante netto – Working Capital

1. $Ccn = Ac - Db$
2. $Ccn = Fc - Ai$

Ai (FA) 600	Cn (NW) 450	
	Dml (LTL) 250	WC 100
		WC 100
Ac (CA) 400	Db (CL) 300	

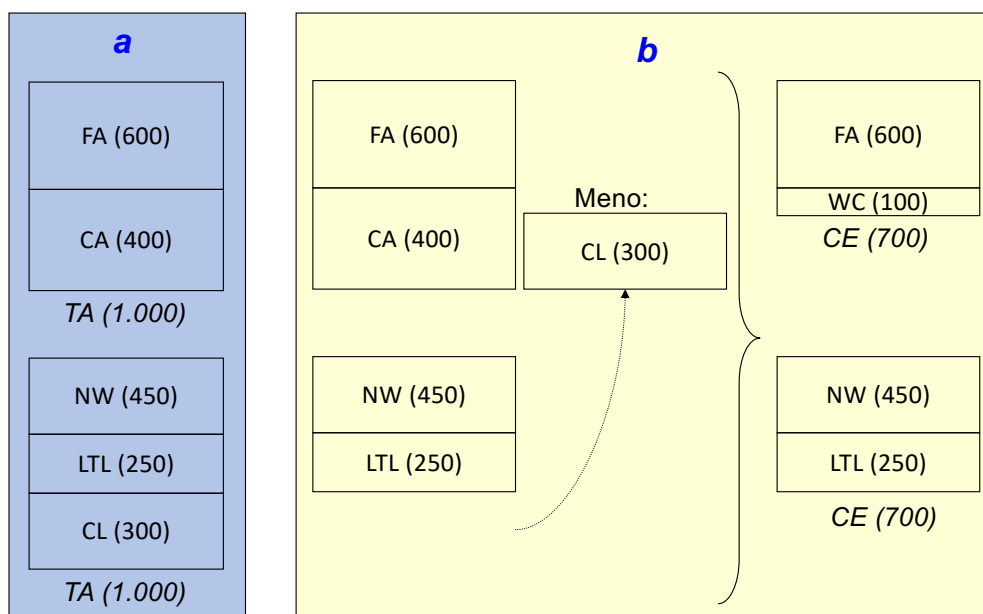


Destinazione del capitale investito

Impieghi	Fonti
Co	(Cn) 450
	(Dml) 250
Cex	(Db) 300
Cli	



Struttura finanziaria: layout alternativo



La trasformazione dell'attivo in “impieghi”

- Crediti verso soci per versamenti ancora dovuti ...
- Immobilizzazioni
- Attivo circolante
- Ratei e risconti ...

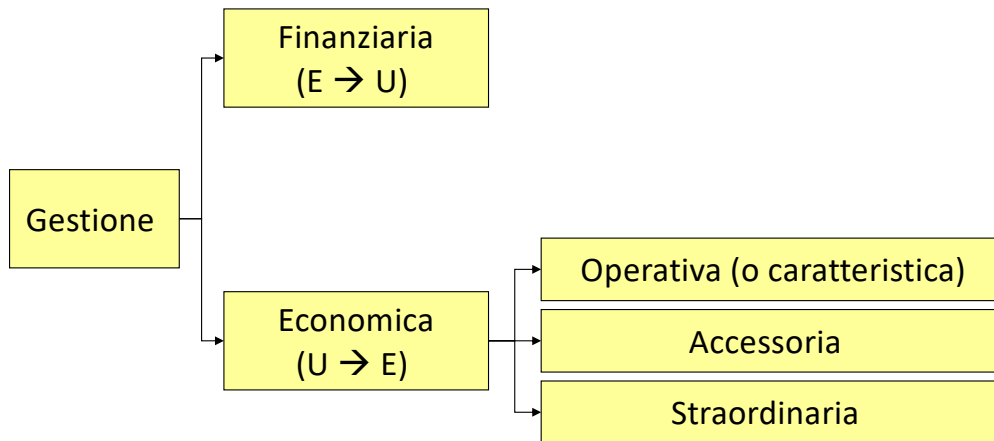


La trasformazione del passivo e del netto in “fonti”

- A) Patrimonio netto
- B) Fondi per rischi e oneri
- C) Trattamento di fine rapporto di lavoro subordinato
- D) Debiti, ...
- E) Ratei e risconti, ...



Classificazione delle operazioni aziendali (e scomposizione della gestione)



Classificazione delle operazioni aziendali (e scomposizione della gestione)

- **gestione economica**, composta da operazioni di approvvigionamento e trasformazione delle risorse economiche (investimento e realizzo dei fattori specifici della produzione);
- **gestione finanziaria**, composta da operazioni di approvvigionamento e trasformazione delle risorse finanziarie (reperimento e restituzione di fattori produttivi generici, ossia di capitali acquisiti con il vincolo del prestito o della proprietà).



Scomposizione della gestione ... e del risultato economico

Gestione operativa	Ricavi caratteristici (Rc)
Gestione finanziaria	- Costi caratteristici (Cc)
Gestione accessoria	= Risultato operativo (Ro o EBIT)
Gestione straordinaria	- Risultato gestione finanziaria (RFin)
	± Risultato gestione Accessoria (RAcc)
	± Risultato gestione Straordinaria (RStr)
	= Risultato anteimposte (Rant o EBT)
	- Imposte
	= Reddito netto (Rn o EAT)

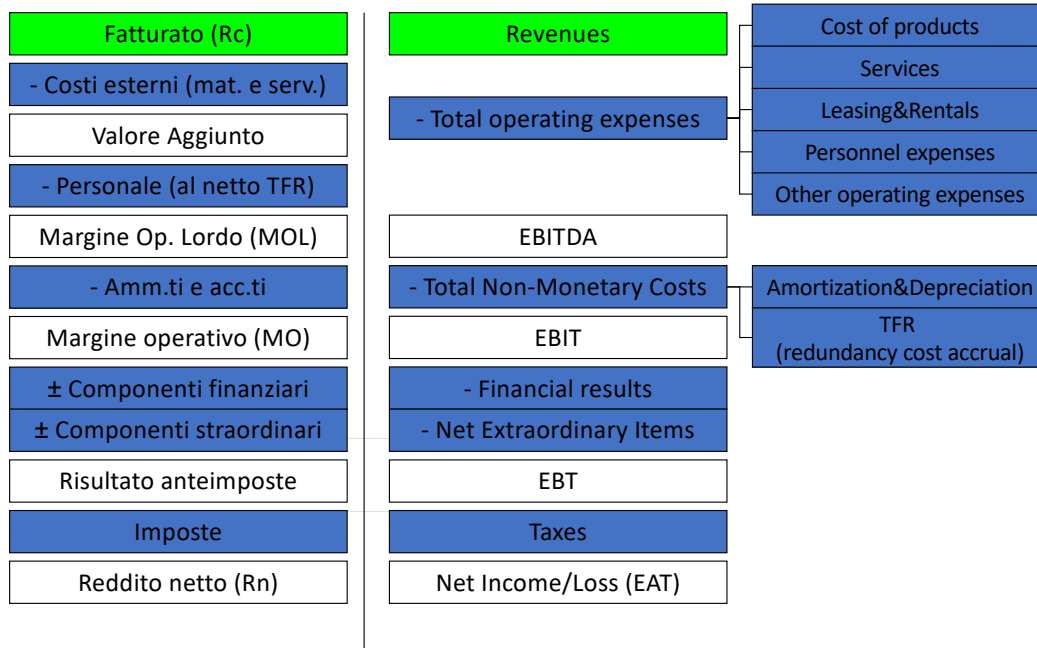


Dal conto economico “per natura” al conto economico “per destinazione”

A) Valore della produzione
B) Costi della produzione
<i>Differenza A-B</i>
C) Proventi ed oneri finanziari
D) Rettifiche di valore di attività finanziarie
E) Proventi ed oneri straordinari
<i>Risultato prima delle imposte</i>
Imposte sul reddito dell'esercizio
<i>Utile (perdita) dell'esercizio</i>



Riclassificazione del conto economico (P/L)



Riclassificazione conto economico

